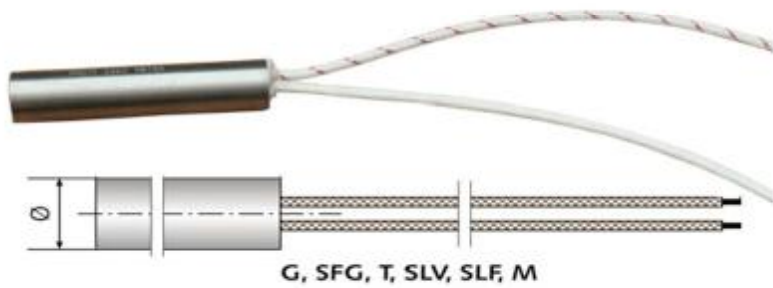
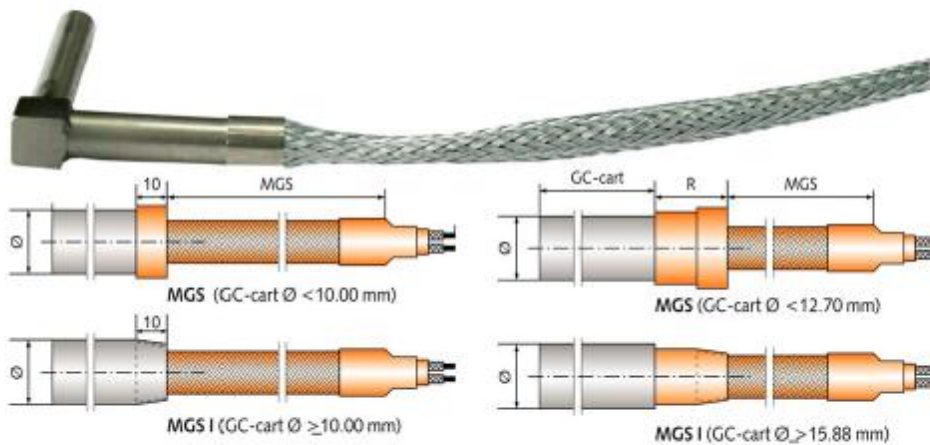


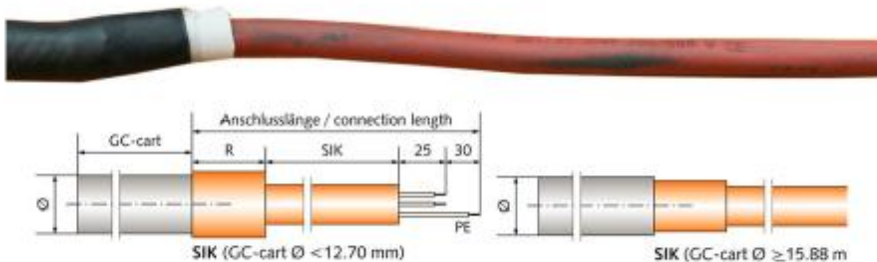
# Варианты выводов патронных нагревателей



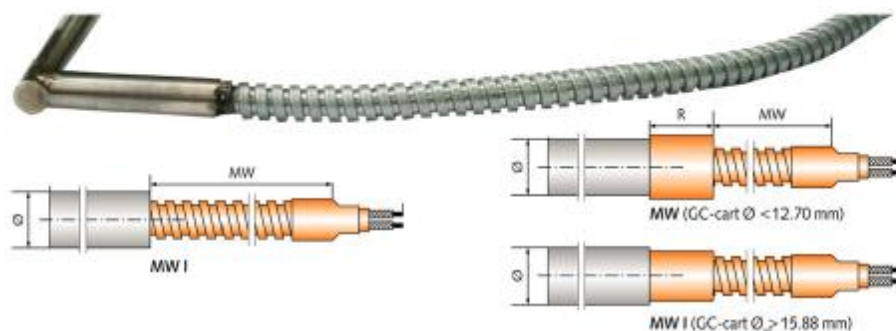
Стандартный вывод – два термостойких провода, 350 град.  
 Возможно специальное исполнение:  
 - высокотемпературная изоляция (600 град.)  
 - тефлоновая изоляция (260 град.)  
 - силиконовая изоляция (180 град.)  
 - эластичные провода в силиконовой изоляции (180 град.)



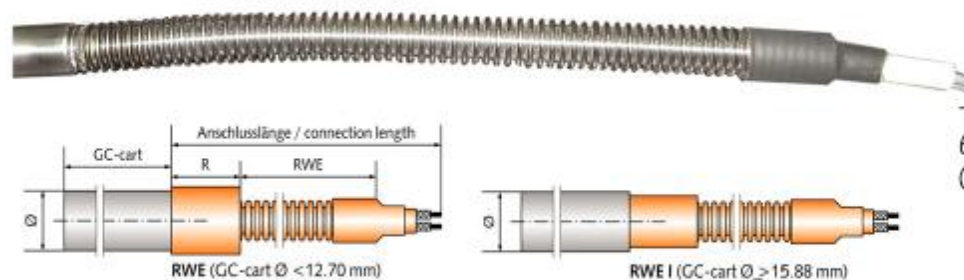
Термостойкий провод в металлической оплетке (защита от механических повреждений)



Термостойкий силиконовый кабель (высокоэластичный)



Термостойкий провод в металлическом рукаве (защита от механических повреждений)

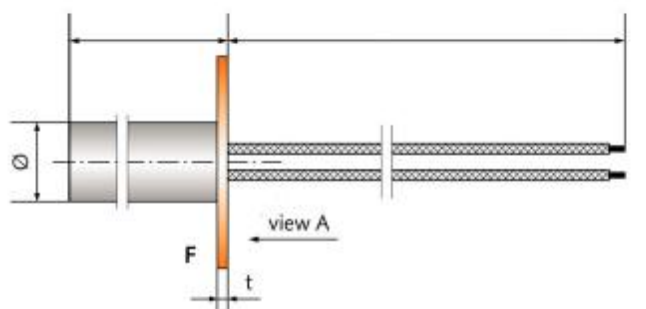
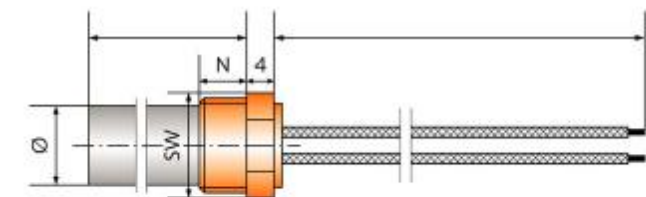


Термостойкий провод в газо- и влагозащищенном кабеле (максимальная герметичность)

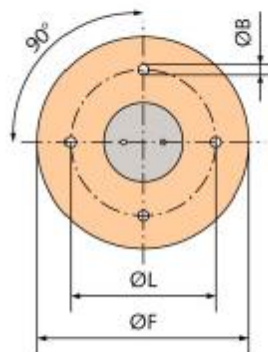
# Варианты выводов патронных нагревателей

Резьбовое соединение:

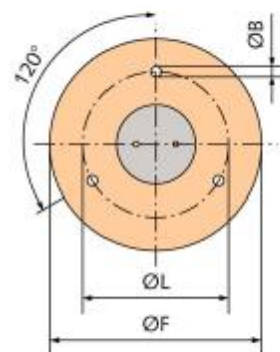
- M 10x1 (для диаметра 6,5 мм)
- M 12x1 (8 мм)
- M 14x1,5 (10 и 12 мм)
- M 16x1,5 (12,5 мм)
- M 20x1,5 (16 мм)
- M 26x1,5 (20 мм)



view A, type 1



view A, type 2



Монтажный фланец, два стандартных варианта изготовления (тип 1 и 2)

## ВАРИАНТЫ ВЫВОДОВ ПАТРОННЫХ НАГРЕВАТЕЛЕЙ

